

Clean-100 在线自清洁支架

用户手册



杭州凯米斯物联传感科技有限公司

电话：400-666-0325

邮箱：service@chemins-tech.com 网址：www.chemins-tech.com



用户须知

- 使用前请仔细阅读本说明书，并保存以供参考。
- 请遵守本说明书操作规程及注意事项。
- 在收到仪器时，请小心打开包装，检视仪器及配件是否因运送而损坏，如有发现损坏，请立即通知生产厂家及经销商，并保留包装物，以便寄回处理。
- 当仪器发生故障，请勿自行修理，请直接联系生产厂家的维修部门。
- **默认清洗转数为正反各转 3 圈，清洗间隔时间 30 分钟。**
- 传感器安装时，清洁刷与传感器测量区域表面以刚接触为宜，距离过近时清洁刷长期挤压测量区域易导致测量区域表面划伤，距离过远则清洁效果欠佳。

目录

1.	概述.....	3
2.	特点.....	3
3.	技术参数.....	3
4.	尺寸图.....	4
5.	效果图.....	5
6.	线缆信息.....	6
7.	常见问题解答.....	6
8.	质量保证.....	6
9.	配件和备件.....	6
10.	售后服务承诺.....	6
附录	数据通信.....	7

1. 概述

本公司推出的Clean-100在线自清洁支架产品可靠易用。最多可以同时安装四支IOT数字传感器，可选择溶解氧、pH、ORP、电导率、浊度等参数。

Clean-100在线自清洁支架配备自动清洁装置，自动清洁装置由内置的电机驱动电路、位置检测电路、直流电机和清洁刷组成。自动清洁装置可以有效的清除传感器表面沾污，防止微生物的附着，极大地减少维护成本。传感器可方便地安装在清洗支架外围。

清洗支架上端设计有3/4NPT螺纹，可以方便固定安装。

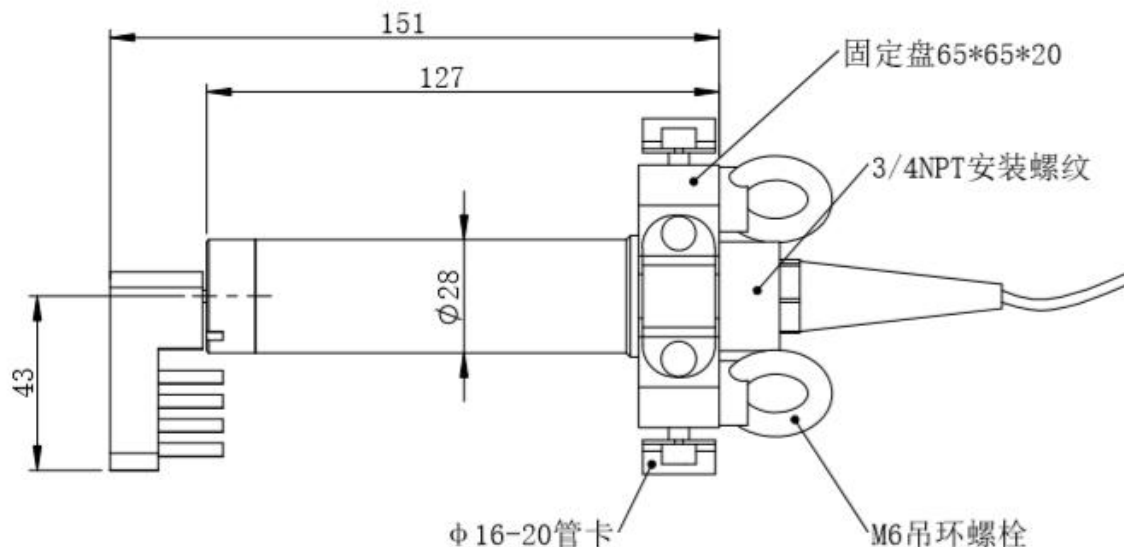
2. 特点

- 配备自动清洁装置，可以有效的清除传感器表面沾污，防止微生物的附着，更省心，更低维护。
- 可选安装IOT溶解氧、电导率、浊度、pH、ORP等传感器，适合长期在线监测。
- 可以同时安装四支数字传感器，测量五个参数。
- 客户可根据实际需要外挂应用喷气管路、水管路、超声清洗头、次氯酸钠发生器（海水防污）等。

3. 技术参数

操作温度	-5~50°C
供电电源	12~24VDC
线缆规格	Φ6mm, 4芯, 5米（可定制）
工作功耗	0.1W@12V

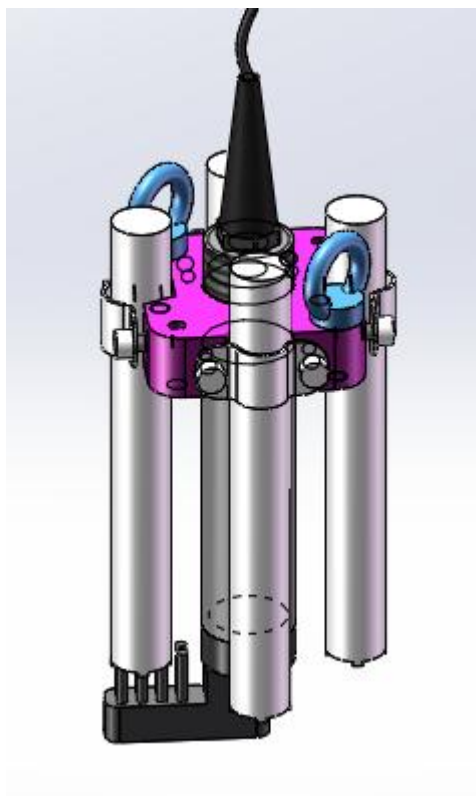
4. 尺寸图



5. 效果图



清洗支架效果图



安装传感器效果图

6. 线缆信息

线缆为 4 芯双绞屏蔽线，线序定义：

- 红色线—电源线（12V~24VDC）
- 黑色线—地线（GND）
- 蓝色线—485A
- 白色线—485B

注：蓝、白线为通信线，用于通过 485 接口设置清洗转数和清洗间隔时间，通信协议为 Modbus 协议（见附录）。为防止蓝、白线误碰到电源端子引起通信故障，默认情况下未引出蓝、白线，如需更改清洗参数请自行将其从线缆中剥出即可。

通电前应仔细检查接线顺序，避免因接线错误而造成不必要的损失。

接线说明：考虑到线缆长期浸泡在水中（包括海水）或暴露在空气中，所有接线处均要求做防水处理，用户线缆应具有一定的防腐蚀能力。

7. 常见问题解答

错误	可能的原因	解决方法
清洁刷不转	电机故障	请联系我们
	线缆故障	请联系我们

8. 质量保证

- 质检部门有规范的检验规程，具备先进完善的检测设备和手段，并严格按照规程检验，对产品做 72 小时老化实验、稳定性实验，不让一支不合格产品出厂。

- 收货方对不合格率达到 2% 的产品批次直接退回，所有产生的费用由供货方承担。检测标准参考供货方提供的产品说明。

- 保证货源数量和出货速度。

9. 配件和备件

此产品包括：

- 自清洁支架 1 支
- 说明书 1 份
- 合格证 1 张
- 线缆 1 根（5 米）

10. 售后服务承诺

本公司提供自销售日起一年内的本机售后服务，但不包括不当使用所造成的损坏，若需要维修或调整，请寄回，但运费需自负，寄回时需确定包装良好以避免运送途中损坏，本公司将免费维修仪器的损坏。

附录 数据通信

1. 数据格式

Modbus 通信默认的数据格式为:9600、n、8、1（波特率 9600bps，1 个起始位，8 个数据位，无校验，1 个停止位）。

2. 信息帧格式 (xx 代表一个字节)

a) 读数据指令帧

06	03	xx xx	xx xx	xx xx
地址	功能码	寄存器起始地址	寄存器数量	CRC 校验码(低字节在前)

b) 读数据应答帧

06	03	xx	xx.....xx	xx xx
地址	功能码	字节数	应答数据	CRC 校验码(低字节在前)

c) 写数据指令帧

06	06	xx xx	xx xx	xx xx
地址	功能码	寄存器地址	写入数据	CRC 校验码(低字节在前)

d) 写数据应答帧

06	06	xx xx	xx xx	xx xx
地址	功能码	寄存器地址	写入数据	CRC 校验码(低字节在前)

3. 寄存器地址

寄存器地址	名称	说明	寄存器个数(字节数)	访问方式(功能码)
0x2002	设备地址	默认为 66, 数据范围 1~255。	1 (2 字节)	写(0x06)/ 读(0x03)
0x1300	自动清洗间隔 时间设置	默认为 30 分钟, 数值设置范围 6~6000 分钟。	1 (2 字节)	写(0x06)/ 读(0x03)
0x1301	自动清洗转数 设置	默认为正反各转 3 圈, 数值设置范围 0~10。	1 (2 字节)	写(0x06)/ 读(0x03)
0x2020	重置传感器	自动清洗转数和自动清洗间隔时间恢复默认值。写入数据为 0。	1 (2 字节)	写 (0x06)

4. 命令示例

a) 更改设备地址:

作用: 更改设备的 Modbus 设备地址。

将设备地址 66 改为 01, 范例如下:

请求帧: 42 06 20 02 00 01 EC F9

应答帧: 42 06 20 02 00 01 EC F9

b) 更改自动清洗间隔时间:

将自动清洗间隔时间改为 6 分钟, 范例如下:

请求帧: 42 06 13 00 00 06 03 BF

应答帧: 42 06 13 00 00 06 03 BF

c) 更改自动清洗转数:

将自动清洗转数改为 5 圈, 范例如下:

请求帧: 42 06 13 01 00 05 12 7E

应答帧: 42 06 13 01 00 05 12 7E

d) 读取自动清洗转数:

请求帧: 42 03 13 01 00 01 DF BD

应答帧: 42 03 02 00 05 3D 88

应答帧中 42 为 16 进制设备地址, 03 为功能码, 02 为字节数, 00 05 表示转数为 5。

5. 错误响应

如果设备不能正确执行上位机命令, 则会返回如下格式信息:

定义	地址	功能码	CODE	CRC 校验
数据	ADDR	COM+80H	xx	CRC 16
字节数	1	1	1	2

a) CODE: 01 – 功能码错

03 – 数据错

b) COM: 接收到的功能码