

NON-206A 在线硝氮传感器

用户手册



杭州凯米斯物联传感科技有限公司

电话：400-666-0325

邮箱： service@chemins-tech.com 网址： www.chemins-tech.com



用户须知

- 使用前请仔细阅读本说明书，并保存以供参考。
- 请遵守本说明书操作规程及注意事项。
- 在收到仪器时，请小心打开包装，检视仪器及配件是否因运送而损坏，如有发现损坏，请立即通知生产厂家及经销商，并保留包装物，以便寄回处理。
- 当仪器发生故障，请勿自行修理，请直接联系生产厂家的维修部门。

目录

一、 应用环境说明	4
二、 技术性能和规格	4
1. 技术参数	4
2. 尺寸图	5
三、 安装和电气连接	5
1. 安装	5
2. 电气连接	5
四、 维护和保养	5
1. 使用和保养	6
2. 传感器的校准	7
五、 质量和服务	7
1. 质量保证	7
2. 配件和备件	7
3. 售后服务承诺	7
附录 数据通讯	8

一、应用环境说明

NON-206A 一体式在线硝氮传感器采用基于PVC膜的硝酸根离子选择电极制作而成，用于测试水中的硝酸根离子含量,带有温度补偿，确保测试做到快速、简单、精确和经济。本用户手册中详细介绍了硝氮传感器的技术参数、使用维护和通讯协议等内容。

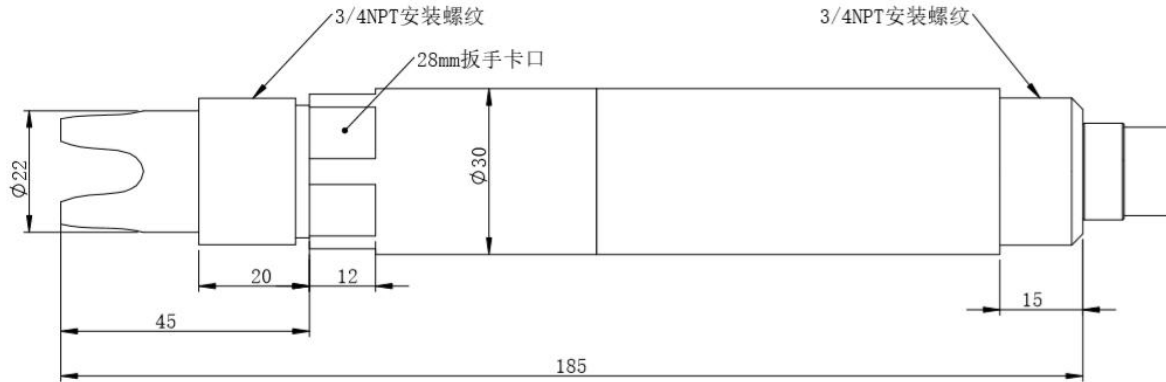
- 信号输出：RS-485 总线，Modbus/RTU 协议，方便连接到 PLC、DCS、工业控制计算机、通用控制器、无纸记录仪器或触摸屏等第三方设备。
- 专利的硝酸根离子电极，内部参比液在至少 100KPa(1Bar)的压力下，极其缓慢的从微孔盐桥中渗出。这样的参比系统非常稳定，电极寿命比普通工业电极寿命更长。
- 膜帽可更换，降低成本
- 易于安装：3/4NPT 管螺纹，便于沉入式安装或安装在管道和罐体。
- IP68 防护等级。

二、技术性能和规格

1. 技术参数

型号	NON-206A	
量程范围和分辨率	0~100.0mg/L	0.1mg/L
	0~1000.0mg/L	0.1mg/L
精度	±10%或±2mg/L, ±0.5°C	
响应时间 (T90)	<60s	
最低检出限	0.9mg/L	
存储温度	-5~40°C	
工作条件	0~40°C, <0.1MPa	
介质的 pH 范围	2.5~11pH	
温度补偿	自动温度补偿(Pt1000)	
供电	12~24VDC	
信号输出	RS-485(Modbus/RTU)	
外壳材质	PVC 和 POM	
安装方式	3/4NPT 管螺纹，浸入式安装	
线缆长度	5 米,其它长度可定制	
校准方式	两点校准	
功耗	0.2W@12V	

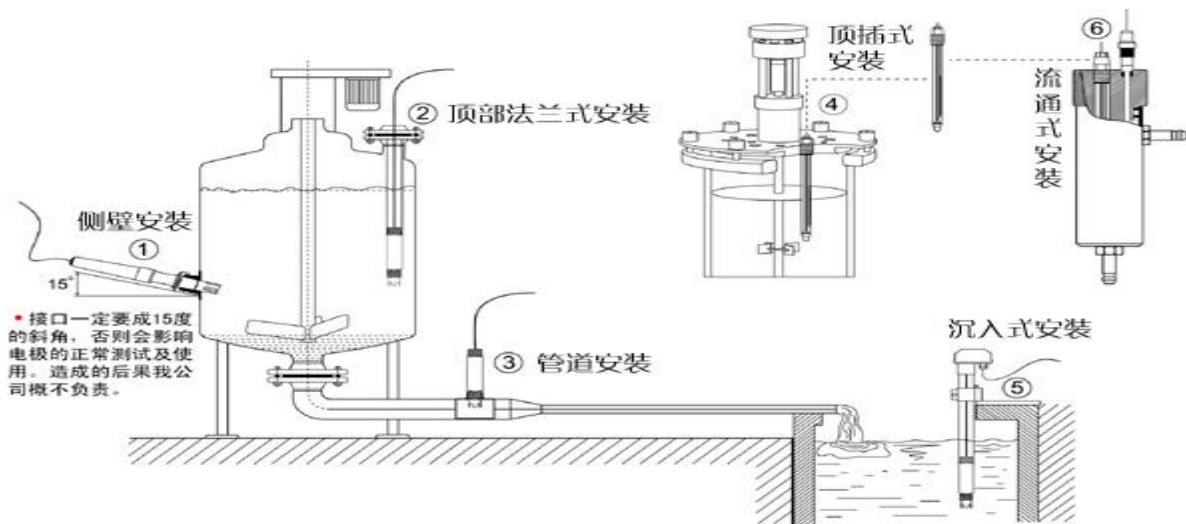
2. 尺寸图



注：传感器接头为 M16-5 芯防水接头公头

三、 安装和电气连接

1. 安装



注意：传感器安装时不能倒置或水平安装，至少倾斜15度角以上安装。

2. 电气连接

线缆为 4 芯双绞屏蔽线，线序定义：

- 红色线—电源线（12~24VDC）
- 黑色线—地线（GND）

- 蓝色线—485A
- 白色线—485B

通电前应仔细检查接线顺序，避免因接线错误而造成不必要的损失。

接线说明：考虑到线缆长期浸泡在水中（包括海水）或暴露在空气中，所有接线处均要求做防水处理，用户线缆应具有一定的防腐蚀能力。

四、 维护和保养

1. 使用和保养

在蒸馏水（或去离子水）中清洗电极，吸干，不要擦干。把电极放到电极支架上。使用前，将电极前端浸在自来水中 24 小时。

电极使用前要保持干燥，电极的感应元件应该套入保护瓶中。在测试前，电极应在自来水中浸泡 24 小时，通电浸泡效果更好。如果储存过夜或更长，则应用去离子水清洗电极头部，并擦干，然后放进原来的包装内。

检查接线端子处是否干燥，如有沾污，请用无水酒精擦拭，吹干后使用。应避免长期浸泡在蒸馏水或蛋白质溶液中，并防止与有机硅油脂接触。使用时间较长的电极，它的 PVC 膜可能变成半透明或附有沉积物，此时可用蒸馏水（或去离子水）冲洗。电极使用时间较长，出现测量误差时，须进行校正。

当用以上方式对电极进行维护和保养时仍不能进行标定和测量时，说明电极已经失效，请更换电极。

主要干扰离子见下表：

在不同硝氮离子浓度下可产生 10% 的误差的干扰离子浓度

Interferences (moles/liter)	10 ⁻⁴ M Nitrate	10 ⁻³ M Nitrate	10 ⁻² M Nitrate
ClO ₄ ⁻	10 ⁻⁸	10 ⁻⁷	10 ⁻⁶
I ⁻	5*10 ⁻⁷	5*10 ⁻⁶	5*10 ⁻⁵
ClO ₃ ⁻	5*10 ⁻⁶	5*10 ⁻⁵	5*10 ⁻⁴
CN ⁻	10 ⁻⁵	10 ⁻⁴	10 ⁻³
Br ⁻	7*10 ⁻⁵	7*10 ⁻⁴	7*10 ⁻³
NO ₂ ⁻	7*10 ⁻⁵	7*10 ⁻⁴	7*10 ⁻³
HS ⁻	10 ⁻⁴	10 ⁻³	10 ⁻²
HCO ₃ ⁻	10 ⁻³	10 ⁻²	0.1
CO ₃ ²⁻	2*10 ⁻³	2*10 ⁻²	0.2
Cl ⁻	3*10 ⁻³	3*10 ⁻²	0.3
H ₂ PO ₄ ⁻	5*10 ⁻³	5*10 ⁻²	0.5
HPO ₄ ²⁻	5*10 ⁻³	5*10 ⁻²	0.5
PO ₄ ³⁻	5*10 ⁻³	5*10 ⁻²	0.5
OAc ⁻	0.02	0.2	2
F ⁻	0.06	0.6	6
SO ₄ ²⁻	0.1	1.0	10

2. 传感器的校准

注意：传感器在出厂前已经校准，若非超出测量误差不可随意校准。

a) 零点校准

将传感器放入零点标准溶液中，等待 5 分钟，待数值稳定后看显示的数值是否在误差范围内，如果不是则需进行零点校准。校准指令参照附录。

b) 斜率校准

将传感器放入斜率标准溶液中，等待 5 分钟，待数值稳定后看显示的数值是否在误差范围内，如果不是则需进行斜率校准。校准指令参照附录。

五、 质量和服务

1. 质量保证

- 质检部门有规范的检验规程，具备先进完善的检测设备和手段，并严格按照规程检验，对产品做 72 小时老化实验、稳定性实验，不让一支不合格产品出厂。

- 收货方对不合格率达到 2% 的产品批次直接退回，所有产生的费用由供货方承担。检测标准参考供货方提供的产品说明。

- 保证货源数量和出货速度。

2. 配件和备件

此产品包括：

- 传感器 1 支
- 说明书 1 份
- 合格证 1 张
- 线缆 1 根（5 米）
- 10mg/L 和 100mg/L 校准液各 100mL 或 100mg/L 和 1000mg/L 校准液各 100mL（量程不同，浓度不同）

3. 售后服务承诺

本公司提供自销售日起一年内的本机售后保证，但电极属于易耗品保修半年，不包括不当使用所造成的损坏，若需要维修或调整，请寄回，但运费需自负，寄回时需确定包装良好以避免运送途中损坏，本公司将免费维修仪器的损坏。

附录 数据通讯

1. 数据格式

Modbus 通信默认的数据格式为：9600、n、8、1（波特率 9600bps，1 个起始位，8 个数据位，无校验，1 个停止位）。

波特率等参数可以定制。

2. 信息帧格式

a) 读数据指令帧

06	03	XX XX	XX XX	XX XX
地址	功能码	寄存器地址	寄存器数量	CRC 校验码（低字节在前）

b) 读数据应答帧

06	03	XX	XX.....XX	XX XX
地址	功能码	字节数	应答数据	CRC 校验码（低字节在前）

c) 写数据指令帧

06	06	XX XX	XX XX	XX XX
地址	功能码	寄存器地址	写入数据	CRC 校验码（低字节在前）

d) 写数据应答帧（同写数据指令帧）

06	06	XX XX	XX XX	XX XX
地址	功能码	寄存器地址	写入数据	CRC 校验码（低字节在前）

3. 寄存器地址

寄存器地址	名称	说明	寄存器个数	访问方式
40001 (0x0000)	硝酸根离子测量值+温度	4 个双字节整数，分别为硝酸根离子测量值、测量值小数位数、温度值、温度值小数位数。	4（8 字节）	读
44097 (0x1000)	零点校准	量程为 0~100mg/L 时，需在 10mg/L 标准液中校准， 量程为 0~1000mg/L 时，需在 100mg/L 标准液中校准，写入数据为所用标准液浓度 x10 的数值。读出的数据为零点校准值对应的 mV 值 x100。	1（2 字节）	写/读
44101 (0x1004)	斜率校准	量程为 0~100mg/L 时，需在 100mg/L 标准液中校准，写入数据为所用标准液浓度 x10	1（2 字节）	写/读

		的数值。 量程为 0~1000mg/L 时,需在 1000mg/L 标准液中校准,写入数据为所用标准液浓度 x10 的数值。读出的数据为实际斜率值 (mV) x100		
44113 (0x1010)	温度校准	在溶液中校准,写入数据为实际温度值 x10; 读出数据为温度校准偏移量 x10。	1 (2 字节)	写/读
48195 (0x2002)	传感器地址	默认为 6, 写入数据范围 1~255。	1 (2 字节)	写/读
48225 (0x2020)	重置传感器	校准值恢复默认值,写入数据为 0。注意,传感器重置后需再次校准方可使用。	1 (2 字节)	写

4. 命令示例

a) 读取数据指令:

作用: 获取传感器测量的硝酸根离子浓度和温度; 硝酸根离子浓度的单位为 mg/L; 温度的单位为 °C。

请求帧: 06 03 00 00 00 04 45 BE

应答帧: 06 03 08 00 55 00 01 01 18 00 01 F7 5D

读数示例:

硝氮值	温度值
00 55 00 01	01 18 00 01

如: 硝氮值: 00 55 表示十六进制读数硝氮值, 00 01 表示硝氮数值带一位小数, 转换成十进制数值为 8.5。

温度值: 01 18 表示十六进制读数温度值, 00 01 表示温度数值带一位小数, 转换成十进制数值为 28.0。

b) 校准指令:

零点校准

作用: 设定硝氮传感器的零点校准值。在 10mg/L 的标准液中校准, 示例如下:

请求帧: 06 06 10 00 00 64 8D 56

应答帧: 06 06 10 00 00 64 8D 56

斜率校准

作用: 设定硝氮传感器的斜率校准值。在 100mg/L 的标准液中校准, 示例如下:

请求帧: 06 06 10 04 03 E8 CD C2

应答帧: 06 06 10 04 03 E8 CD C2

c) 设置设备 ID 地址

作用: 设置传感器的 Modbus 设备地址。

将传感器地址 06 改为 01，示例如下：

请求帧：06 06 20 02 00 01 E3 BD

应答帧：06 06 20 02 00 01 E3 BD

5. 错误响应

如果传感器不能正确执行上位机命令，则会返回如下格式信息：

定义	地址	功能码	CODE	CRC 校验
数据	ADDR	COM+80H	xx	CRC 16
字节数	1	1	1	2

a) CODE: 01 – 功能码错

03 – 数据错

b) COM: 接收到的功能码